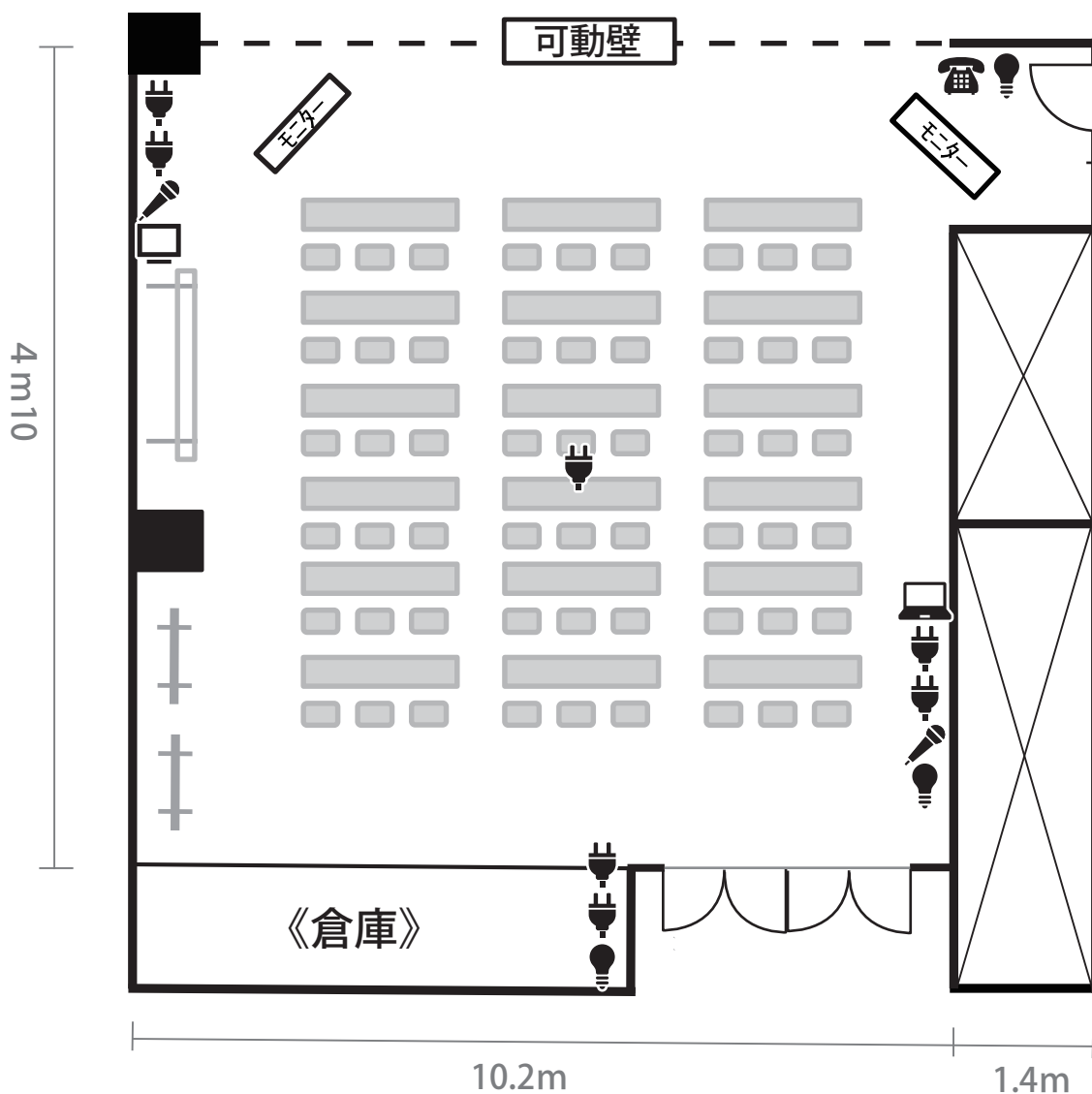


刈谷市総合文化センター アイリス

4階 401研修室

※可動壁を開けると402研修室と一体利用が可能です。



※お部屋の単体利用でのマイクや音の出る機器はご利用いただけません  
 ※館内での粘着テープ(養生テープ等)や画鋏等の使用は一切禁止です。

401研修室(55名+講師1名)

《常設備品》

- ・長机(W180cm×D45cm) 18台
- ・椅子 54脚
- ・モニター(401研修室単体でのご利用では使用不可)2台
- ・移動式スクリーン(100インチ)1台

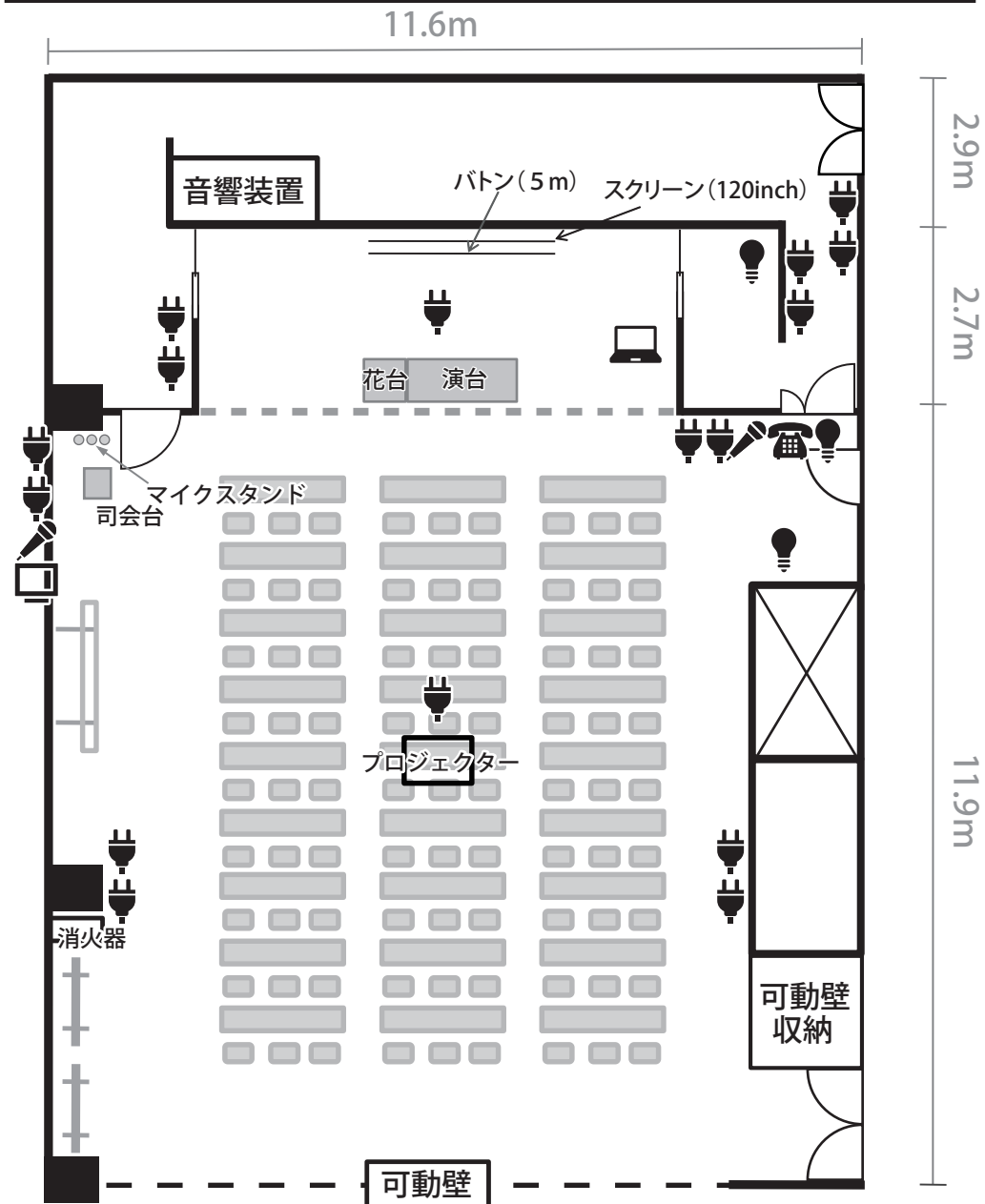
《共用備品》 ※数に限りがあり、お申し込み先着順です。

- ・演台(W120cm×D56cm×H86cm)
- ・司会台(W70cm×D56cm×H95cm)
- ・移動式プロジェクター
- ・磁気ループ

- |                  |          |           |
|------------------|----------|-----------|
| ホワイトボード          | 照明スイッチ   | 内線電話      |
| 移動式ホワイトボード       | コンセント    | 有線LANジャック |
| ハンガーラック(ハンガー40本) | 有線マイク差込口 | テレビアンテナ   |

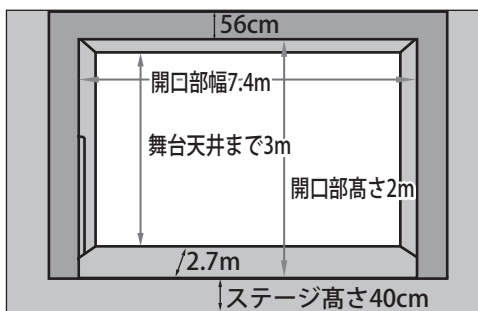
刈谷市総合文化センター アイリス

4階 402研修室



※お部屋の単体利用でのマイクや音の出る機器はご利用いただけません  
 ※館内での粘着テープ(養生テープ等)や画鋲等の使用は一切禁止です。

※可動壁を開けると401研修室と一体利用が可能です。



402研修室 (82名+講師 1名)

《常設備品》

- ・長机 (W180cm×D45cm) 27台
- ・椅子 81脚
- ・花台 (W48×D45×H69)
- ・プロジェクト
- ・スクリーン
- ・バトン
- ・演台 (W90×D45×H90)
- ・司会台 (W50×D45×H99)
- ・マイクスタンド 3台

《共用備品》 ※数に限りがあり、お申し込み先着順です。

- ・磁気ループ

— ホワイトボード

— 移動式ホワイトボード

— ハンガーラック(ハンガー40本)

💡 照明スイッチ

🔌 コンセント

🎤 有線マイク差込口

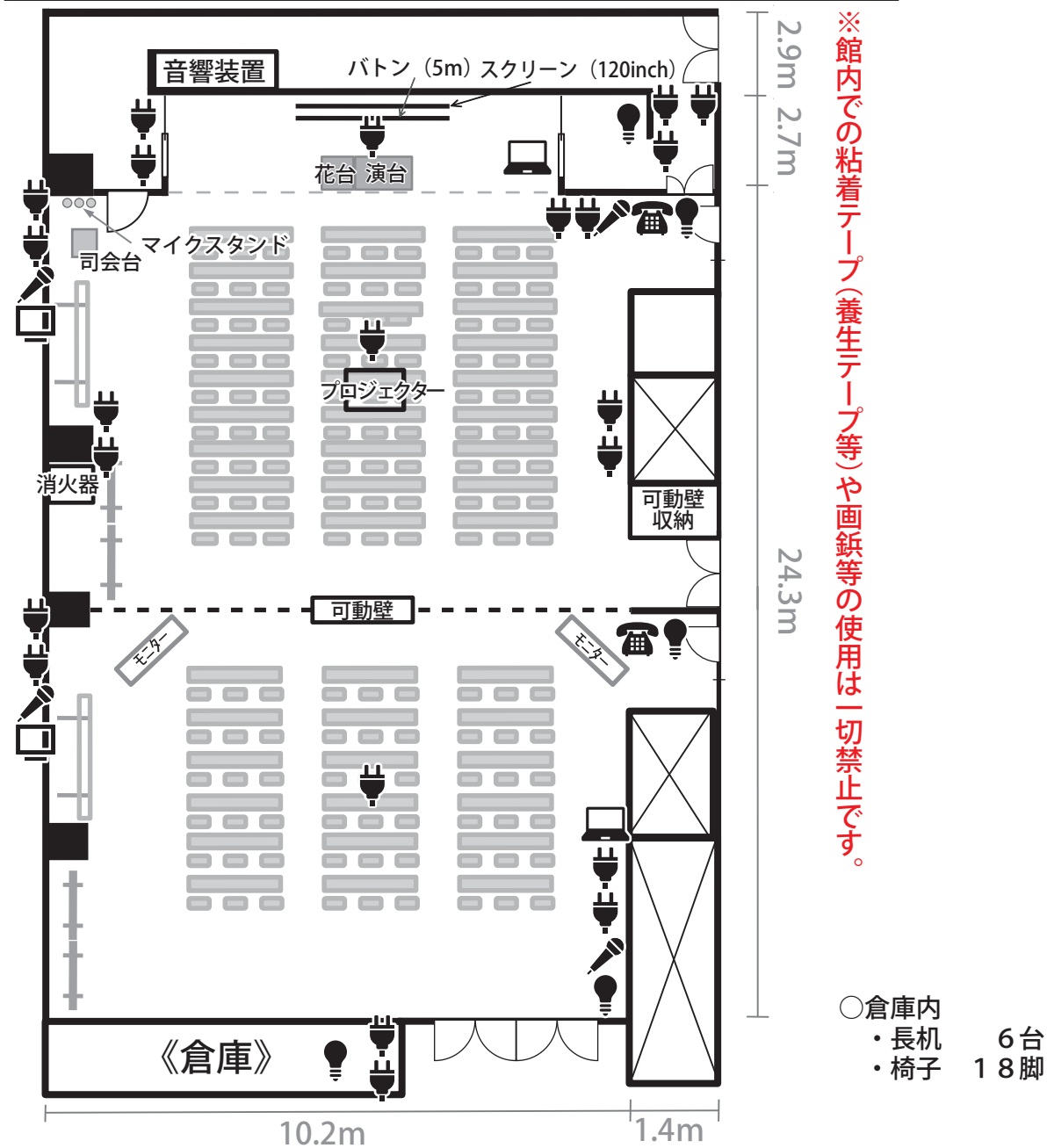
☎ 内線電話

💻 有線LANジャック

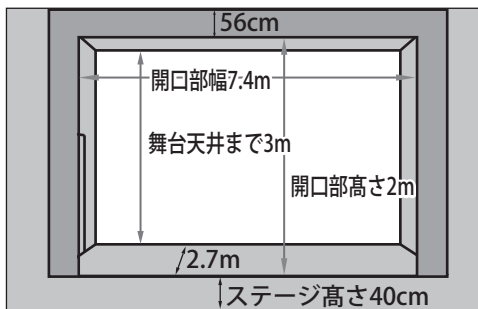
📺 テレビアンテナ

刈谷市総合文化センター アイリス

4階 401・402研修室



※館内での粘着テープ(養生テープ等)や画鋲等の使用は一切禁止です。



401・402研修室 (137名+講師2名、最大153名)

《常設備品》

- ・長机 (W180cm×D45cm) 45台
- ・椅子 135脚
- ・モニター 2台
- ・プロジェクト
- ・スクリーン (120インチ)
- ・マイクスタンド 3台
- ・演台 (W90×D45×H90)
- ・司会台 (W50×D45×H99)
- ・花台 (W48×D45×H69)
- ・DVD/BD プレイヤー
- ・移動式スクリーン (100インチ)

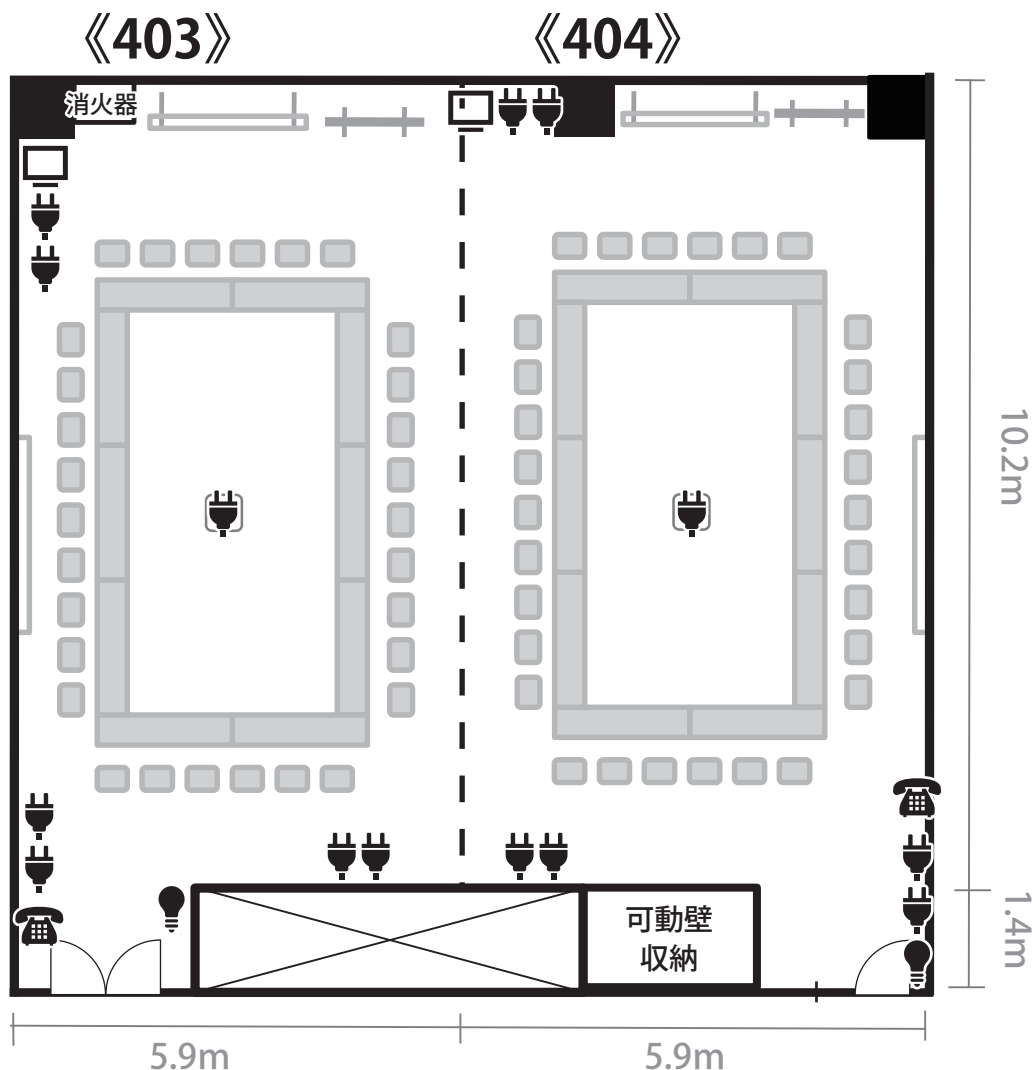
《共用備品》 ※数に限りがあり、お申し込み先着順です。

- ※マイクは401・402 一体でのご利用時のみ使用可能です
- ・有線マイク 3本
- ・ワイヤレスマイク 3本
- ・ピンマイク 1本
- ・演台 (W120cm×D56cm×H86cm)
- ・移動式プロジェクト
- ・司会台 (W70cm×D56cm×H95cm)
- ・駐車場認証機
- ・磁気ループ

- ホワイトボード
- 移動式ホワイトボード
- ハンガーラック(ハンガー80本)
- 💡 照明スイッチ
- 🔌 コンセント
- 🎤 有線マイク差込口
- ☎ 内線電話
- 💻 有線LANジャック
- 📺 テレビアンテナ

刈谷市総合文化センター アイリス

4階 403・404研修室



※お部屋の単体利用でのマイクや音の出る機器はご利用  
いただけません。  
※館内での粘着テープ(養生テープ等)や画鋲等の使用は  
一切禁止です。

403研修室 (30名)

《常設備品》

- ・長机 (W180cm×D45) 10台
- ・椅子 30脚
- ・移動式スクリーン (100インチ)

《共用備品》 ※数に限りがあり、お申し込み先着順です。

- ・有線マイク 1本(1) ・ワイヤレスマイク 2本(1) ・ピンマイク 1本(1)
- ※音響ラックの種類によってはカッコ内の本数になります。ご了承ください。

**\*マイクは、403・404一体でご利用場合のみ使用可能です。**

- ・移動式プロジェクター ・磁気ループ ・演台 (サイズ W120cm×D56cm×H86cm)
- ・司会台 (サイズ W70cm×D56cm×H95cm)

404研修室 (30名)

《常設備品》

- ・長机 (W180cm×D45) 10台
- ・椅子 30脚
- ・移動式スクリーン (100インチ)

— ホワイトボード

— 移動式ホワイトボード

— ハンガーラック(ハンガー各15本)

💡 照明スイッチ

🔌 コンセント

🎤 有線マイク差込口

☎ 内線電話

🖥 有線LANジャック

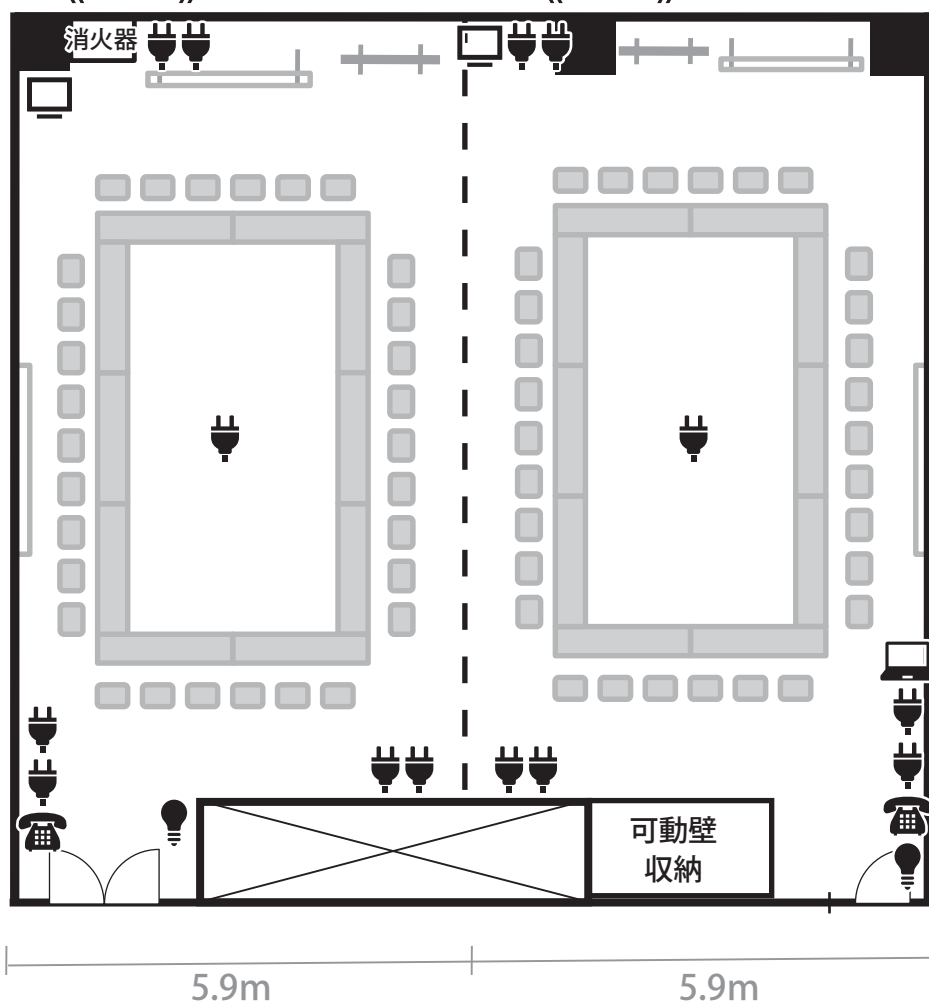
📺 テレビアンテナ

刈谷市総合文化センター アイリス

4階 405・406研修室

《405》

《406》



※お部屋の単体利用でのマイクや音の出る機器はご利用  
いただけません。  
※館内での粘着テープ(養生テープ等)や画鋸等の使用は  
一切禁止です。

405研修室 (30名)

《常設備品》

- ・長机 (W180cm×D45) 10台
- ・椅子 30脚
- ・移動式スクリーン (100インチ)

《共用備品》 ※数に限りがあり、お申し込み先着順です。

- ・有線マイク 1本(1) ・ワイヤレスマイク 2本(1) ・ピンマイク 1本(1)
- ※音響ラックの種類によってはカッコ内の本数になります。ご了承ください。

**\*マイクは、405・406一体でご利用場合のみ使用可能です。**

- ・移動式プロジェクター ・磁気ループ ・演台 (サイズW120cm×D56cm×H86cm)
- ・司会台 (サイズ W 70cm×D56cm×H95cm)

406研修室 (30名)

《常設備品》

- ・長机 (W180cm×D45) 10台
- ・椅子 30脚
- ・移動式スクリーン (100インチ)

— ホワイトボード

— 移動式ホワイトボード

— ハンガーラック(ハンガー各15本)

💡 照明スイッチ

🔌 コンセント

🎤 有線マイク差込口

☎ 内線電話

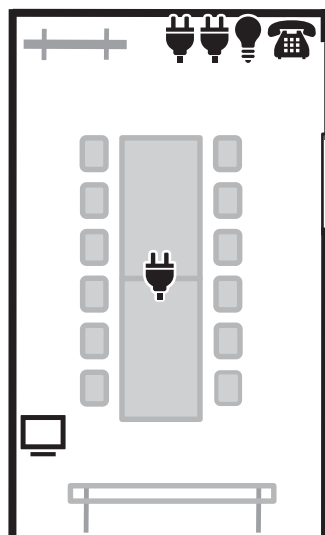
🌐 有線LANジャック

📺 テレビアンテナ

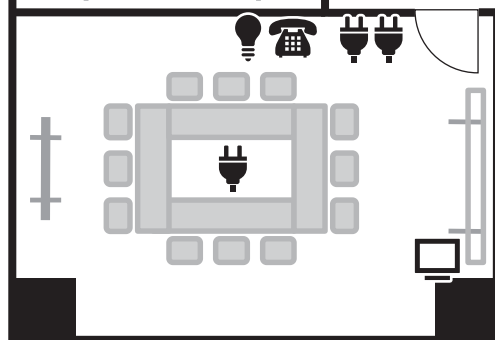
刈谷市総合文化センター アイリス

4階 407・408研修室

《407》



《408》



※館内での粘着テープ(養生テープ等)や  
画鋏等の使用は一切禁止です。

407研修室(12名)

《常設備品》

- ・長机(W180cm×D45) 2台
- ・椅子 12脚
- ・移動式スクリーン(100インチ)

《共用備品》 ※数に限りがあり、お申し込み先着順です。

- ・有線マイク 1本(1)
- ・ワイヤレスマイク 2本(1)
- ・ピンマイク 1本(1)
- ・移動式プロジェクター
- ・磁気ループ
- ・演台(サイズ W120cm×D56cm×H86cm)
- ・司会台(サイズ W70cm×D56cm×H95cm)

408研修室(12名)

《常設備品》

- ・長机(W180cm×D45) 4台
- ・椅子 12脚
- ・移動式スクリーン(100インチ)

— ホワイトボード

💡 照明スイッチ

☎ 内線電話

— 移動式ホワイトボード

🔌 コンセント

📺 有線LANジャック

— ハンガーラック(ハンガー各12本)

🎤 有線マイク差込口

📺 テレビアンテナ